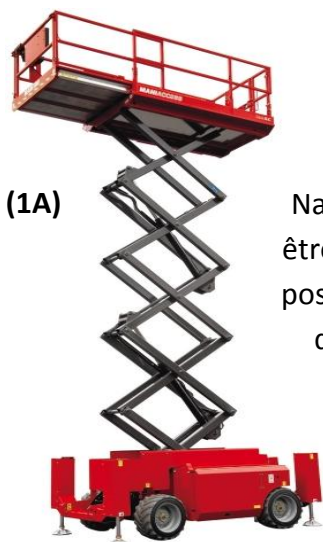


LE CACES R386

La R386 concerne les plateformes élévatrices mobiles de personnes (PEMP). Les nacelles du Groupe A suivent un axe d'élévation verticale. Les nacelles du Groupe B suivent un axe d'élévation multidirectionnelle.



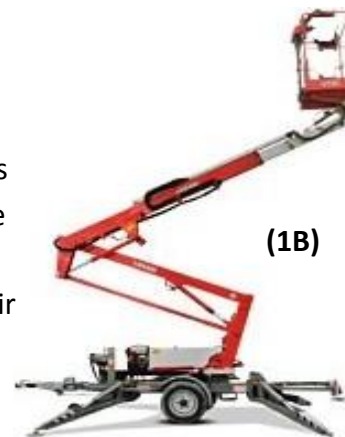
(1A)

Catégorie 1A

Nacelle qui ne peut être déployée qu'en position de travail, il doit y avoir des stabilisateurs.

Catégorie 1B

Nacelle dont le déploiement ne peut pas être effectué lorsque le porteur est en mouvement. Il doit y avoir des stabilisateurs sur le porteur (remorque ou camion).



(1B)

Catégorie 2B

Nacelle montée sur un véhicule qui peut être déplacé depuis le poste de conduite « bas », alors que la nacelle est en élévation.



(2A)

Catégorie 2A

Nacelle déployée depuis le châssis d'un véhicule sans aide de stabilisateur.



(2B)

Catégorie 3B

Nacelle qui peut être déplacée en étant déployée contrairement à la catégorie 1B. Pas de stabilisateur sur celle-ci.



(3A)

Catégorie 3A

Nacelle qui peut être déplacée en étant déployée, contrairement à la catégorie 1A. Pas de stabilisateur sur celle-ci.



(3B)